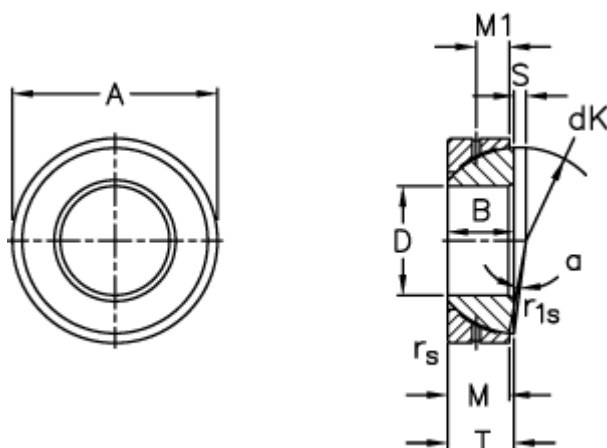


Varenummer: 03509040
Beskrivelse: Fluro Ledleje GE 40SX

Mål



A	= 68 0 -0,016	rs, r1s min	= 1
B	= 19	S	= 2.8
D	= 40 0 -0,012	Statisk belastning C0 (kN)	= 450
dK	= 62	T	= 19 +0,25 -0,40
Dynamisk belastning C (kN)	= 90	Vægt	= 327
Kipvinkel	= 0.5		
M	= 17		
M1	= 9.5		